

Drehgeber
Encoder
Codeurs rotatifs

BHF 16.05A5000-E2-5

Inkremental-
Hohlwellen-Drehgeber

Incremental
hollow shaft encoder

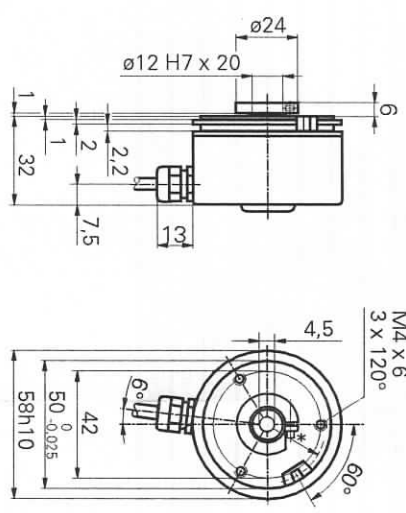
Codeur incrémental
à axe creux

152627



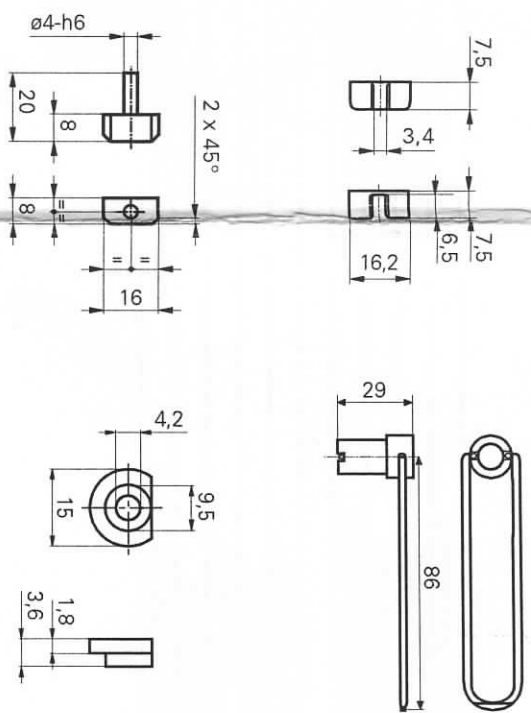
Swiss made
Baumer electric
CH-8501 Frauenfeld Hummelstrasse 17
Telefon 052 728 11 22 Fax 052 728 11 44

Abmessungen Dimensions Dimensions

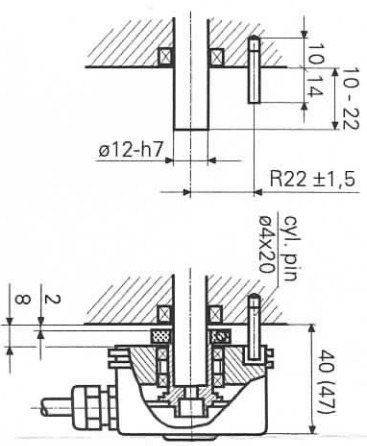


*R=22 ±1,5 / ϕ 4mm

Zubehör Accessoires Accessoires



Montage Mounting Montage



France
Baumer Electric S.A.
F-74250 Fillinges
Tel. +33 450 39 24 66

Switzerland
Baumer Electric AG
CH-8501 Frauenfeld
Tel. +41 52 728 11 22

Germany
Baumer Electric GmbH
D-61169 Friedberg
Tel. +49 6031 60 070

USA
Baumer Electric Ltd.
USA-Southington
Tel. +1 860 621 21 21

Great Britain
Baumer Electric Ltd.
GB-Swindon SN6 8TZ
Tel. +44 179 37 83 839

Canada
Baumer Electric Inc.
CDA-Burlington
Tel. +1 905 33 58 444

Italy
Baumer Electric S.r.l.
I-20094 Assago, Mi
Tel. +39 245 70 60 65

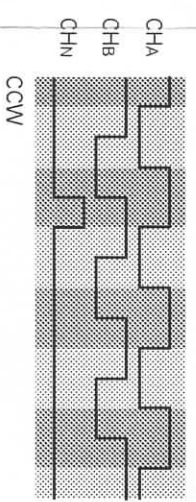
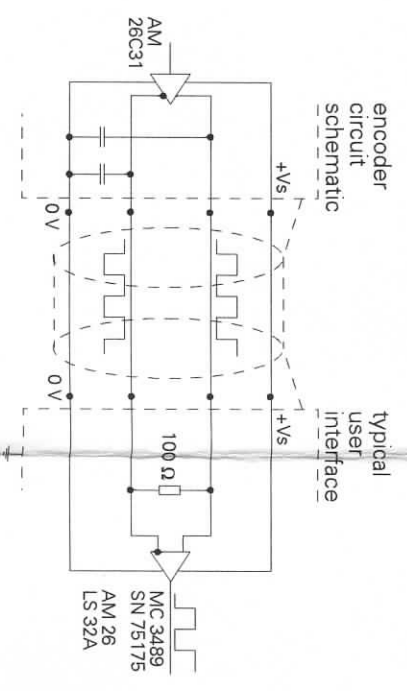
Sweden
Baumer Ident AB
S-56133 Husqvarna
Tel. +46 36 13 94 30

BHF 16.05A5000-E2-5

max. Drehzahl	max. revolutions	Viessse max.
max. Wellenbelastung	max. shaft load	Charge max. sur l'axe
Temperaturbereich	temperatur range	Plage de température
Schutzklasse Welle	protection class shaft	Protection axe
Schutzklasse Gehäuse	protection class housing	Protection boîtier
Betriebsspannung	voltage supply	Tension d'alimentation
Stromaufnahme	supply current	Consommation de courant
Ausgangsschaltung	output circuit	Circuit de sortie
Ausgangsstrom	output current	Courant de sortie
Schaltfrequenz f _{max}	switching frequency f _{max}	Fréquence de commutation f _{max}

6000 r.p.m.
 -20...+85°C
 IP64
 IP65
 5 VDC ±10% (UL-Class2)
 typ. 60mA (no load)
 complementary RS-422
 max. 20mA
 300KHz

Ausgangssignale Output circuit Circuit de sortie



cable color	brown	green	red	yellow	blue	pink	grey	white
designation	+Vs	CHA	CH \bar{A}	CHB	CH \bar{B}	CHN	CH \bar{N}	0V
screen								
housing								

Allg. Sicherheitsbestimmungen General safety instructions Instructions générales de sécurité

- Die Angaben des Sicherheitskonzeptes und die Einsatzgrenzen der Verkaufs-dokumentation sind zu beachten.
- Safety concept information and limiting parameters as published in the sales documentation apply at all times.
- Les caractéristiques pour les consignes de sécurité ainsi que les paramètres de montage sont à respecter et à contrôler avec la documentation de vente.